

出身小学校	小学校	受験番号	番	氏名	
-------	-----	------	---	----	--

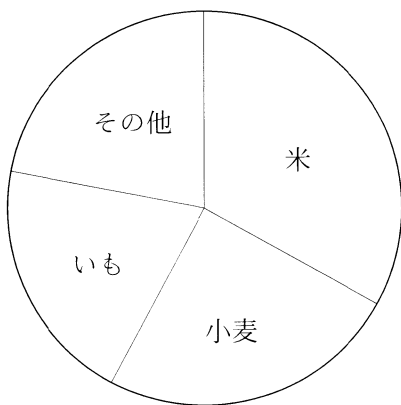
<注意> ①計算はあいているところにし、式も書きなさい。 ②分数は最も簡単な分数で答えなさい。 ③円周率は3.14とします。

1 次の にあてはまる数を書きなさい。

(1) 大谷市の男子と女子の人数の比は13:11でその差は3250人です。大谷市の人口は 人です。

(2) x, y を0以上の整数とします。
 $x \star y = x \times x + 2 \times x + y$ と約束すると、
 $x \star y = 7$ となる x, y の組は 組
 あります。

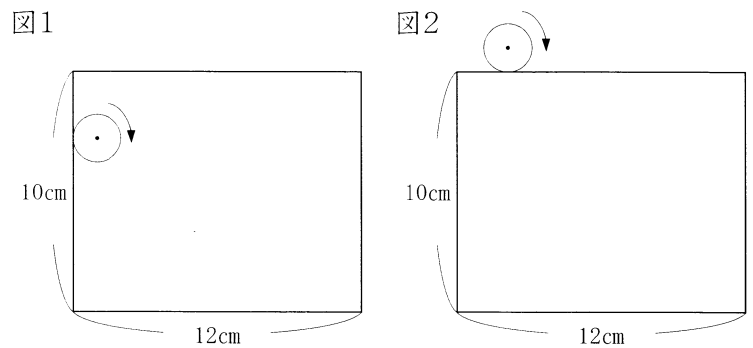
(3) よしひろくんはある町でとれた農作物の収穫量を半径3cmの円グラフで表しました。
 米の部分の面積は 9.42cm^2 で、その収穫量は735トンでした。このとき、農作物すべての収穫量は トンです。



2 8回の算数のテストの合計が710点で9回目が x 点のとき、平均が90点になりました。 x を使って式をたてなさい。

$$\quad \quad \quad = 90$$

3 半径1cmの円が、縦10cm、横12cmの長方形の周にそってすべることなく転がって1周します。このとき次の問いに答えなさい。



(1) 図1のように円が内側を1周するとき、円の中心がえがく線の長さを求めなさい。

cm

(2) 図1の円が長方形の周りを秒速18cmで1周するときにかかる時間と図2の円が長方形の周りを1周するときにかかる時間が同じとき、図2の円の動く速さを求めなさい。

秒速 cm

4 あるかけ算をした結果、下のようになりました。オ・タ・ニ・チ・ユ・ウにはそれぞれ異なる1けたの整数がはいります。オ・タ・ニ・チ・ユ・ウにあてはまる数をそれぞれ求めなさい。

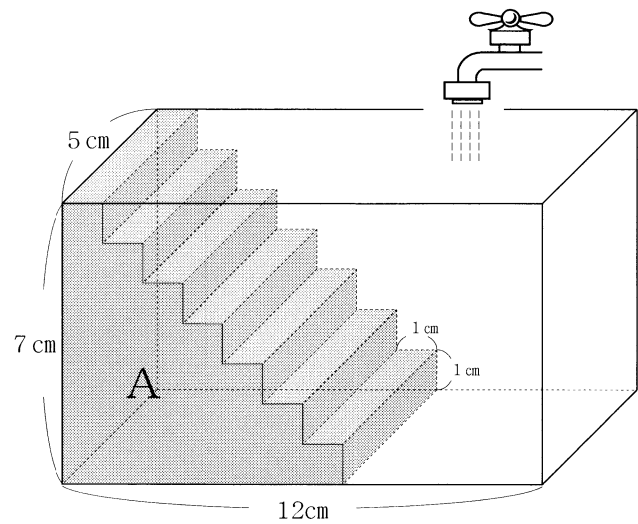
$$\begin{array}{r}
 \text{オオタニ} \\
 \times \quad \text{チュウ} \\
 \hline
 \text{ウウタ8} \\
 \text{ユウオタ} \\
 \text{チチタ6} \\
 \hline
 \text{チ9タオタ8}
 \end{array}$$

オ	タ	ニ
チ	ユ	ウ

5 1から30までの整数をすべてかけたとき、何けた目に初めて0でない数が表れますか。

けた目

6 下の図のように、水そうの中には1段の幅と高さがともに1cmの階段状の立体Aが入っています。このとき次の問いに答えなさい。ただし、水そうに水を入れても立体Aは浮かないものとします。



(1) この水そうに水を1秒間に5mlずつ入れたとき、水そうがいっぱいになるのは何秒後ですか。

秒後

(2) 水面の高さが3.3cmのとき、立体Aを取り除くと水面の高さは何cmになりますか。

cm

出身小学校	小学校	受験番号	番	氏名
-------	-----	------	---	----

<注意> ①計算はあいているところにし、式も書きなさい。 ②分数は最も簡単な分数で答えなさい。

1 次の計算をしなさい。

(1) $300 - 16.5 \div 0.08$

(1)	
-----	--

(2) $\frac{5}{7} \div \frac{15}{28} \times 24$

(2)	
-----	--

(3) $2\frac{1}{4} \div 2\frac{2}{5} - \frac{1}{4} \times 1\frac{1}{3}$

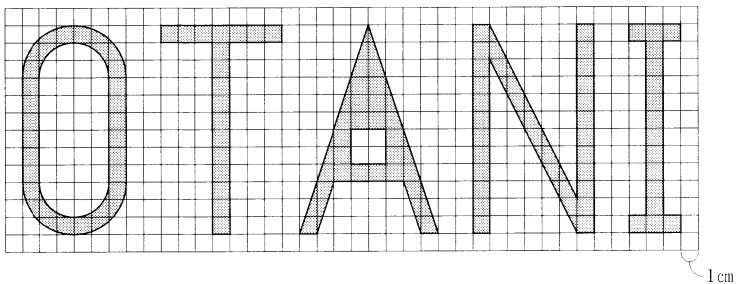
(3)	
-----	--

(4) $3 \div \left\{ \left(3.2 - \frac{7}{10} \right) \div 1\frac{2}{3} - 1 \div 7\frac{1}{3} \right\}$

(4)	
-----	--

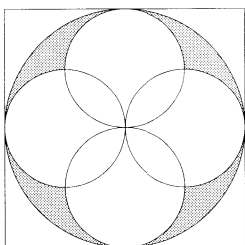
2 下の図の影をつけた部分の面積を求めなさい。ただし、円周率は3.14とします。

(1) 1マス1cmとします。



(1)		cm ²
-----	--	-----------------

(2) 四角形は1辺が8cmの正方形です。



(2)		cm ²
-----	--	-----------------

3 次の [] にあてはまる数を書きなさい。また、(5)の [] は正しいほうを○で囲みなさい。

(1) 縦10cm, 横15cmの画用紙があります。画用紙と比べると、縦と横の長さがそれぞれ2倍の模造紙があります。画用紙の面積と模造紙の面積を最も簡単な整数の比で表すと [] : [] です。

	:	
--	---	--

(2) [] を3回かけると、12167になります。

--

(3) 定価4200円(税込)の米の消費税は [] 円です。ただし、消費税は5%として考えます。

--

(4) 5%の食塩水120gに、水を [] gを加えると、3%の食塩水になります。

--

(5) 東京はロンドンより時刻が9時間早い。東京が1月12日の午前7時のとき、ロンドンは [] 月 [] 日の [午前・午後] [] 時です。

--

--

--

4 全長10m, タイヤの半径が40cmのバスが時速40kmで走っているとき、次の問いに答えなさい。ただし、円周率は3.14とします。

(1) この車が長さ1390mの橋を渡り始めてから渡り終わるまでにかかる時間は何分何秒ですか。

分	秒
---	---

(2) この車が6.28km離れた場所まで行くのにタイヤは何回転しますか。

回転
